



**МИНИСТЕРСТВО ТРАНСПОРТА
РОССИЙСКОЙ ФЕДЕРАЦИИ**
(МИНТРАНС РОССИИ)

**ФЕДЕРАЛЬНОЕ АГЕНТСТВО
ВОЗДУШНОГО ТРАНСПОРТА
(РОСАВИАЦИЯ)**

ЗАМЕСТИТЕЛЬ РУКОВОДИТЕЛЯ

Ленинградский проспект, д. 37, Москва,
А-167, ГСП-3, 125993, Телетайп 111495
Тел. (499) 231-50-09 Факс (499) 231-55-35
e-mail: rusavia@scaa.ru

06.08.2019 № _____ Исх-26148/03

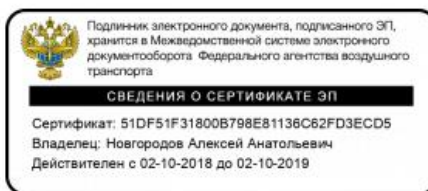
На № _____ от _____

О выпуске Директивы летной годности
от 05.08.2019
№ 2019-FATA-01020A-06
Применимость RRJ-95

Направляем в Ваш адрес для руководства в работе и исполнения
Директиву летной годности от 05.08.2019 № 2019-FATA-01020A-06
Применимость – самолеты RRJ-95.

Информацию прошу довести до эксплуатантов и организаций по
техническому обслуживанию авиационной техники.

Приложение: Директива летной годности от 05.08.2019
№ 2019-FATA-01020A-06 на 10 л. в 1 экз.



А.А. Новгородов

Музыка Владимир Степанович
(495) 6458555 доб. 5330

Список рассылки

№ п/п	Адресат	Контактное лицо	Должность	Почтовый адрес	Способ доставки
1.	АО «ГСС»	Хакимов Равиль Рашидович	Генеральный директор	115280, г. Москва, ул. Ленинская Слобода, 26.	E-mail: info@scac.ru
2.	ПАО «Аэрофлот»	Савельев Виталий Геннадьевич	Генеральный директор	119002, г. Москва, ул. Арбат, 10.	E-mail: Ndubovitskaya@aeroflot.ru; izaitseva@aeroflot.ru
3.	ФГБУ «СЛО «Россия»	Терещенко Константин Эдуардович	Генеральный директор	119027, г. Москва, ул. 1-я Рейсовая, д.2.	E-mail: office@sfdrussia.ru
4.	ФГБУ «АСК МЧС России»	Терешин Виктор Иванович	Заместитель директора по организации ИАО – начальник АТБ	121357, г. Москва, ул. Ватутина, 1.	E-mail: fgbu_ask@mchs.gov.ru

Музыка Владимир Степанович
(495) 6458555 доб. 5330



РОССИЙСКАЯ ФЕДЕРАЦИЯ
МИНИСТЕРСТВО ТРАНСПОРТА РОССИЙСКОЙ ФЕДЕРАЦИИ
ФЕДЕРАЛЬНОЕ АГЕНТСТВО ВОЗДУШНОГО ТРАНСПОРТА

ДИРЕКТИВА ЛЕТНОЙ ГОДНОСТИ

05 августа 2019 года

№ 2019-FATA-01020A-06

Применимость – самолеты RRJ-95

Государство Разработчика – Российская Федерация

Корректирующие действия, изложенные в настоящей Директиве летной годности, являются обязательными. Ни один эксплуатант не может эксплуатировать экземпляр воздушного судна, на который распространяется действие настоящей Директивы летной годности, иначе, как в соответствии с требованиями этой Директивы.

В связи с обнаружением трещин внутренней обоймы подшипника серьги рельса навески секции 1 предкрылка в ходе выполнения директив летной годности №№ 2019-322-03, 2019-322-05 на парке воздушных судов типа RRJ-95 (далее – ВС) и в целях своевременного обнаружения и устранения выявленного несоответствия по серьгам рельсов навески предкрылка

ПРЕДЛАГАЕМ:

1. На еженедельных формах технического обслуживания WY-Check/8 DY на ВС RRJ-95 Зав. №№ 95030, 95037 и 95116-95220 выполнять осмотры серёг рельсов (см. Рис. 1 поз. 1,2 и Рис. 2 поз. 3) и подшипников навески секций 2, 3 и 4 предкрылка левой и правой отъемной части крыла (далее – ОЧК) в соответствии с положениями п. 4. Б. (2) и (6) Работ РЭ № 57-43-00-220-802, 57-44-00-220-802 и 57-45-00-220-802 до внедрения сервисного бюллетеня № RRJ-57-00451-БД «Крыло – Замена серёг навески предкрылка».

ПРИМЕЧАНИЕ: До очередного планового изменения РЭ – руководствоваться Работами РЭ № 57-43-00-220-802, 57-44-00-220-802 и 57-45-00-220-802 от 28 июня 2019г., направленными посредством Информационного письма № 57-0824-19.

2. На ближайшей еженедельной форме технического обслуживания WY-Check/8 DY на ВС RRJ-95 Зав. №№ 95007-95220 выполнить разовый осмотр серёг рельсов (см. Рис. 3 поз. 16, 27 и 31) и подшипников навески секции 1 предкрылка левой и правой ОЧК в соответствии с положениями п. 4. Б. (2) и (6) Работ РЭ № 57-42-00-220-802.

3. В случае обнаружения трещины серьги рельса и/или разрушения и/или выпрессовки подшипника серьги навески секций 1, 2, 3 и 4 предкрылка левой и правой ОЧК по результатам выполнения п.1 и 2 настоящей Директивы летной годности – произвести замену поврежденной серьги рельса в сборе (серьга рельса и подшипник):

- Для секции 1 предкрылка – на текущую конструкцию серьги рельса навески секции 1 предкрылка, руководствуясь Работой РЭ № 57-42-00-900-804;

- Для секций 2, 3 и 4 предкрылка – на конструкцию серьги рельса навески секций 2, 3 и 4 предкрылка согласно идентификационной информации в Таблице 1 и руководствуясь Работами РЭ № 57-43-00-900-804, 57-44-00-900-804 и 57-45-00-900-804.

ПРИМЕЧАНИЕ: 1. Допускается выполнение замены поврежденной серьги рельса навески секций 2, 3 и 4 предкрылка на текущую конструкцию при условии сохранения осмотров, согласно п. 1 настоящей Директивы летной годности.

2. Наличие двух и более трещин на одной внутренней обойме подшипника серьги расценивается как разрушение подшипника.

4. После замены серьги рельса в сборе навески секций 2, 3 и 4 предкрылка продолжить выполнение осмотров серёг рельсов и подшипников навески указанных секций предкрылка левой и правой ОЧК на еженедельных формах технического обслуживания WY-Check/8 DY согласно положениям п. 1 настоящей Директивы летной годности и с учётом следующих условий:

- В случае частичной замены серёг рельсов в сборе – осмотры выполнять в полном объёме, включая осмотр заменённых позиций;

- В случае полной замены серёг рельсов в сборе – сервисный бюллетень № RRJ-57-00451-БД «Крыло – Замена серёг навески предкрылка» считать выполненным, осмотры выполнять в соответствии с требованиями ИДПТО.

5. Результаты выполнения положений п. 1, 2, 3 настоящей Директивы летной годности направить в адрес Оперативно-ситуационного центра АО «ГСС»: customercare@scac.ru.

6. Данная Директива летной годности отменяет действие Директивы летной годности № 2019-322-03.

Таблица 1.

№ рельса	Установлено на ВС	Устанавливать взамен	Применяемость
3	T7.92.3621.515.000.70/A	T7.92.3621.515.100.70/A	95030, 95037, 95116-95220
3,5	T7.92.3621.520.000.70/A	T7.92.3621.520.100.70/A	95030, 95037, 95116-95220
4	T7.92.3621.615.000.70/A	T7.92.3621.615.105.70/A	95030, 95037, 95116-95144
4	T7.92.3621.615.000.70/B	T7.92.3621.615.100.70/A	95145-95220
5	T7.92.3621.525.000.70/A	T7.92.3621.525.100.70/A	95030, 95037, 95116-95220
6	T7.92.3631.615.000.70/A	T7.92.3631.615.100.70/A	95030, 95037, 95116-95220
7	T7.92.3631.515.000.70/A	T7.92.3631.515.100.70/A	95030, 95037, 95116-95220
7	T7.92.3631.520.000.70/A	T7.92.3631.520.100.70/A	95030, 95037, 95116-95220
8	T7.92.3641.615.000.70/A	T7.92.3641.615.100.70/A	95030, 95037, 95116-95220
9	T7.92.3641.515.000.70/A	T7.92.3641.515.100.70/A	95030, 95037, 95116-95220
9	T7.92.3641.520.000.70/A	T7.92.3641.520.100.70/A	95030, 95037, 95116-95220

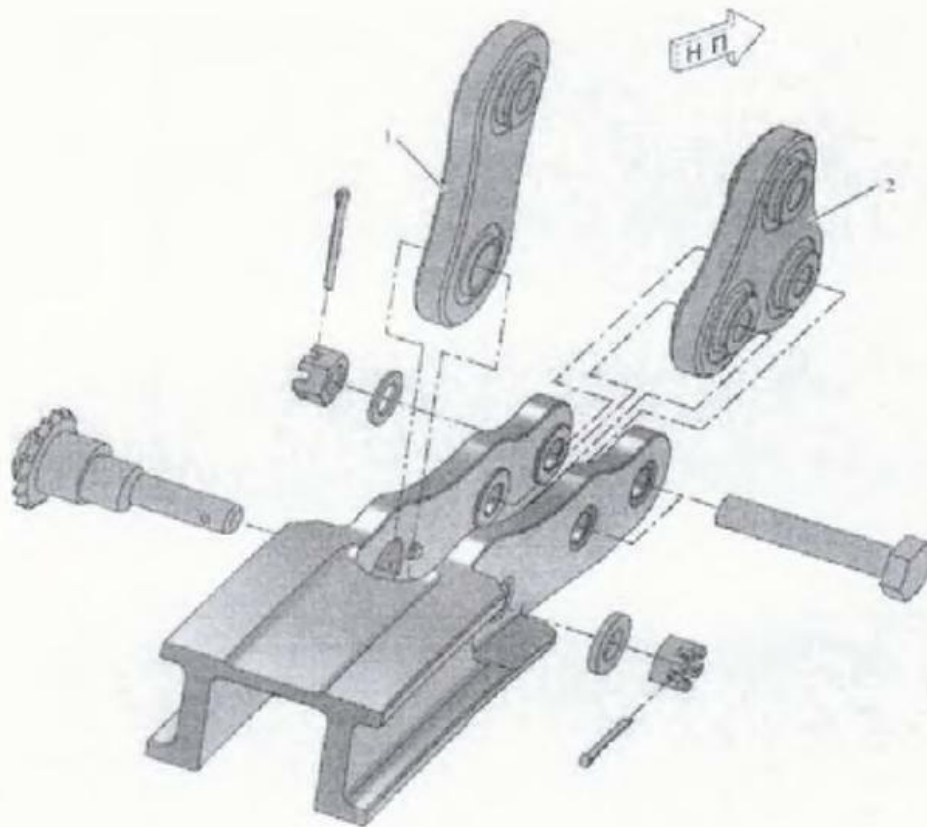


Рис.1

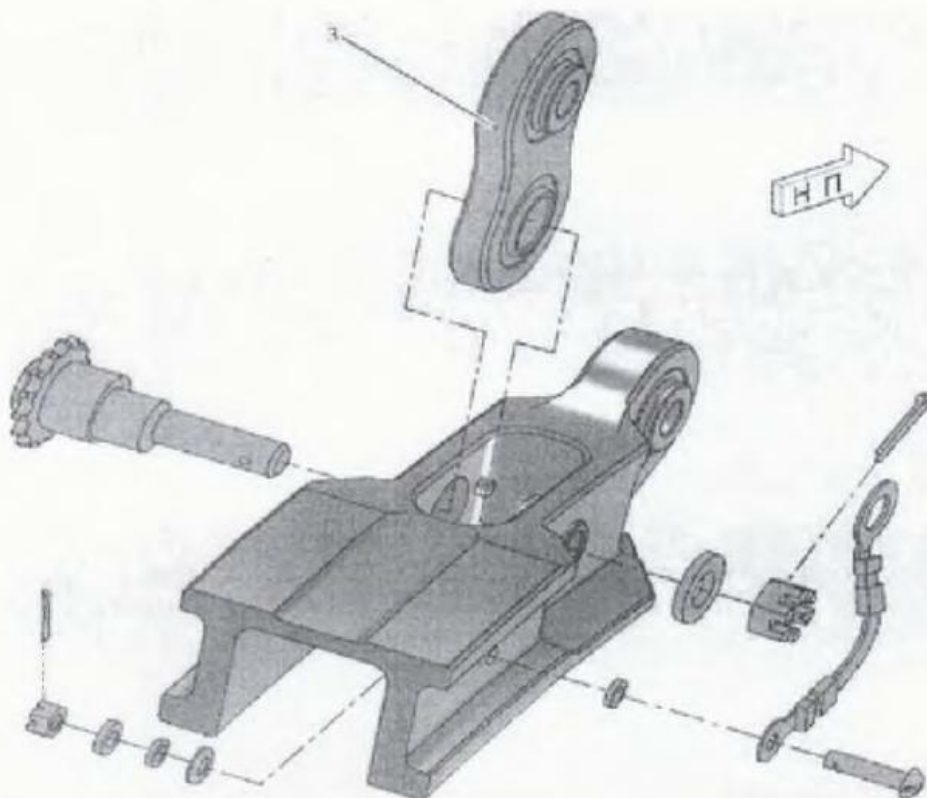


Рис.2

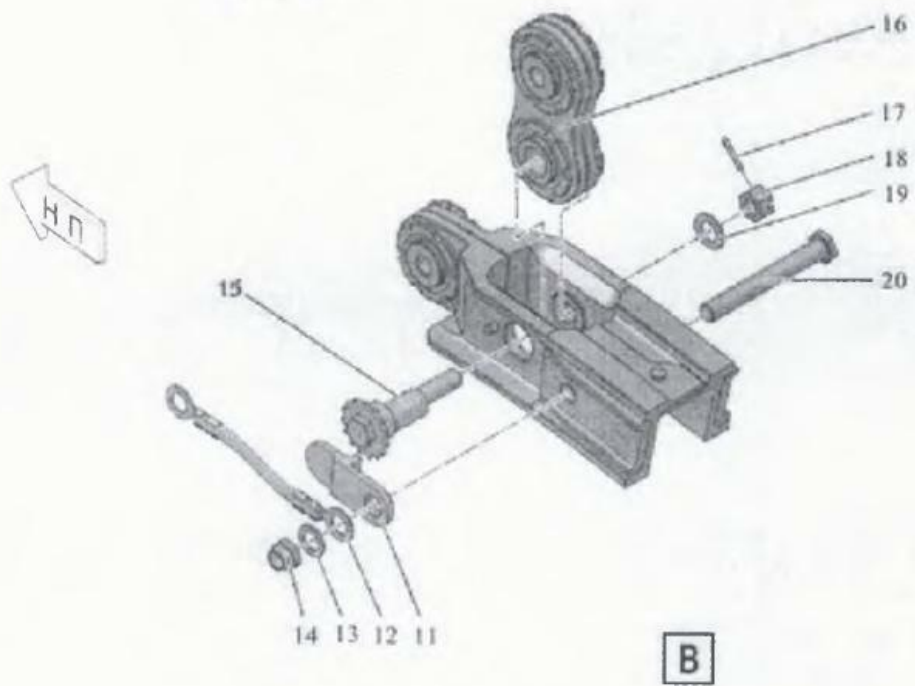
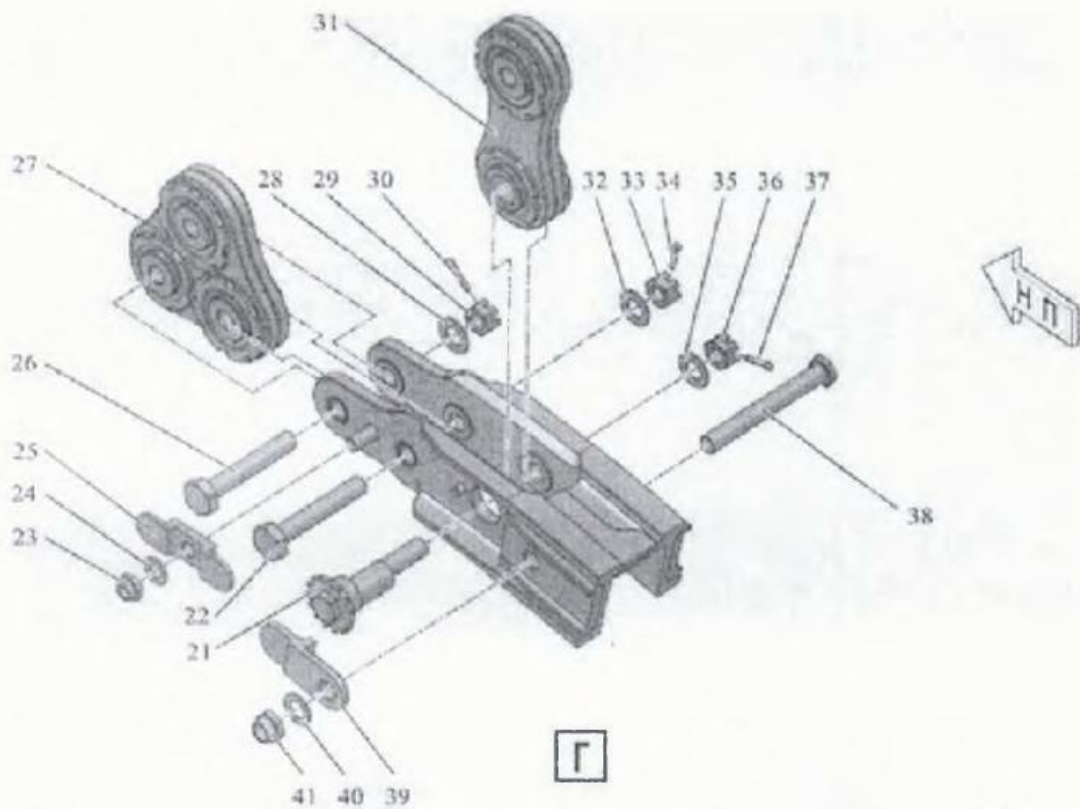


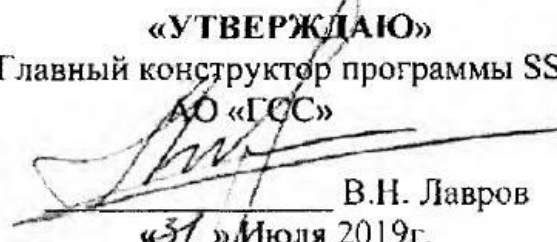
Рис.3

Приложение: Техническое решение № RRJ0000-OR-470-3016/A на 5 л. в 1 экз.

Заместитель Руководителя
 Федерального агентства
 воздушного транспорта

А.А. Новгородов

А.А. Новгородов

«УТВЕРЖДАЮ»
 Главный конструктор программы SSJ
 АО «ГСС»

 В.Н. Лавров
 «31» Июля 2019г.

ТЕХНИЧЕСКОЕ РЕШЕНИЕ RRJ0000-OR-470-3016/A

По поддержанию лётной годности самолетов типа RRJ-95
 в связи с обнаружением трещин внутренней обоймы подшипников серьги
 рельса навески предкрылка

В связи с обнаружением трещин внутренней обоймы подшипника серьги рельса навески секции 1 предкрылка в ходе выполнения ДЛГ № 2019-322-03 и 2019-322-05 на парке ВС RRJ-95 и в целях своевременного обнаружения и устранения выявленного несоответствия по серьгам рельсов навески предкрылка, а также определения характера проявления несоответствия и последующих мероприятий по серьге рельса навески секции 1 предкрылка принимается следующее

РЕШЕНИЕ:

1. На еженедельных формах ТО WY-Check/8 DY на ВС RRJ-95 Зав.№ 95030, 95037 и с 95116-95220 выполнять осмотры серёг рельсов (См. Рис.1 (поз.1,2) и Рис.2 (поз.3) и подшипников навески секций 2, 3 и 4 предкрылка левой и правой ОЧК в соответствии с положениями п. 4. Б. (2) и (6) Работ РЭ №57-43-00-220-802, 57-44-00-220-802 и 57-45-00-220-802 до внедрения СБ № RRJ-57-00451-БД «Крыло – Замена серёг навески предкрылка».

ПРИМЕЧАНИЕ: До очередного планового изменения РЭ – руководствоваться Работами РЭ № 57-43-00-220-802, 57-44-00-220-802 и 57-45-00-220-802 от 28 июня 2019г., направленными посредством Информационного письма № 57-0824-19.

2. На ближайшей еженедельной форме ТО WY-Check/8 DY на ВС RRJ-95 Зав.№ 95007-95220 выполнить разовый осмотр серёг рельсов (См. Рис.3 (поз.16, 27 и 31) и подшипников навески секции 1 предкрылка левой и правой ОЧК в соответствии с положениями п. 4. Б. (2) и (6) Работ РЭ № 57-42-00-220-802.
3. В случае обнаружения трещины серьги рельса и/или разрушения и/или выпрессовки подшипника серьги навески секций 1, 2, 3 и 4 предкрылка левой и правой ОЧК по результатам выполнения п.1 и 2 настоящего Технического Решения - произвести замену поврежденной серьги рельса в сборе (серьга рельса и подшипник):

Для секции 1 предкрылка – на текущую конструкцию серьги рельса навески секции 1 предкрылка, руководствуясь Работой РЭ № 57-42-00-900-804.

Для секций 2,3 и 4 предкрылка – на конструкцию серьги рельса навески секций 2,3 и 4 предкрылка согласно идентификационной информации в Таблице 1 и руководствуясь Работами РЭ № 57-43-00-900-804, 57-44-00-900-804 и 57-45-00-900-804.

ПРИМЕЧАНИЕ: 1. Допускается выполнение замены поврежденной серьги рельса навески секций 2,3 и 4 предкрылка на текущую конструкцию при условии сохранения осмотров, согласно п.1 настоящего Технического Решения.
2. Наличие двух и более трещин на одной внутренней обойме подшипника серьги расценивается как разрушение подшипника.

4. После замены серьги рельса в сборе навески секций 2, 3 и 4 предкрылка продолжить выполнение осмотров серёг рельсов и подшипников навески указанных секций предкрылка левой и правой ОЧК на еженедельных формах ТО WY-Check/8 DY согласно положениям п.1 настоящего Технического Решения и с учётом следующих условий:
 - 1) В случае частичной замены серёг рельсов в сборе - осмотры выполнять в полном объёме, включая осмотр заменённых позиций;
 - 2) В случае полной замены серёг рельсов в сборе – СБ № RRJ-57-00451-БД «Крыло – Замена серёг навески предкрылка» считать выполненным, осмотры выполнять в соответствии с требованиями ИДПТО.
5. Результаты выполнения положений п.1-3 направить в адрес Оперативно-ситуационного центра customercare@seac.ru.
6. Данное Техническое Решение отменяет действие Технического Решения RRJ0000-OR-470-3016.

Таблица 1.

№ Рельса	Установлено на ВС	Устанавливать взамен	Применяемость
3	T7.92.3621.515.000.70/A	T7.92.3621.515.100.70/A	95030, 95037, 95116-95220
3, 5	T7.92.3621.520.000.70/A	T7.92.3621.520.100.70/A	95030, 95037, 95116-95220
4	T7.92.3621.615.000.70/A	T7.92.3621.615.105.70/A	95030, 95037, 95116-95144
4	T7.92.3621.615.000.70/B	T7.92.3621.615.100.70/A	95145-95220
5	T7.92.3621.525.000.70/A	T7.92.3621.525.100.70/A	95030, 95037, 95116-95220
6	T7.92.3631.615.000.70/A	T7.92.3631.615.100.70/A	95030, 95037, 95116-95220
7	T7.92.3631.515.000.70/A	T7.92.3631.515.100.70/A	95030, 95037, 95116-95220
7	T7.92.3631.520.000.70/A	T7.92.3631.520.100.70/A	95030, 95037, 95116-95220
8	T7.92.3641.615.000.70/A	T7.92.3641.615.100.70/A	95030, 95037, 95116-95220
9	T7.92.3641.515.000.70/A	T7.92.3641.515.100.70/A	95030, 95037, 95116-95220
9	T7.92.3641.520.000.70/A	T7.92.3641.520.100.70/A	95030, 95037, 95116-95220

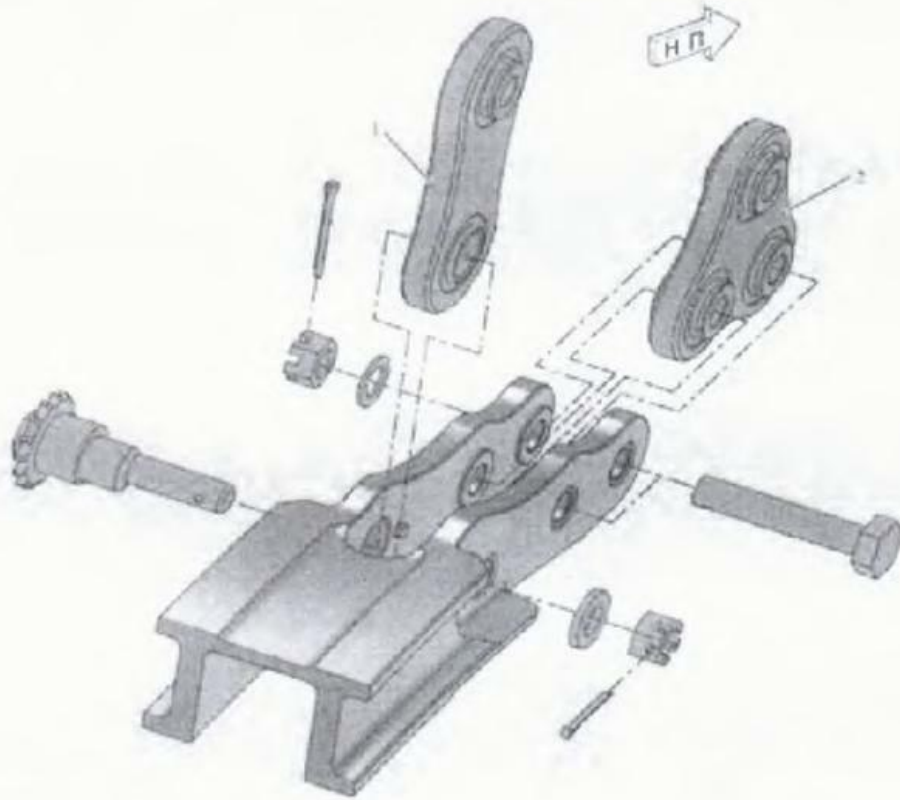


Рис.1

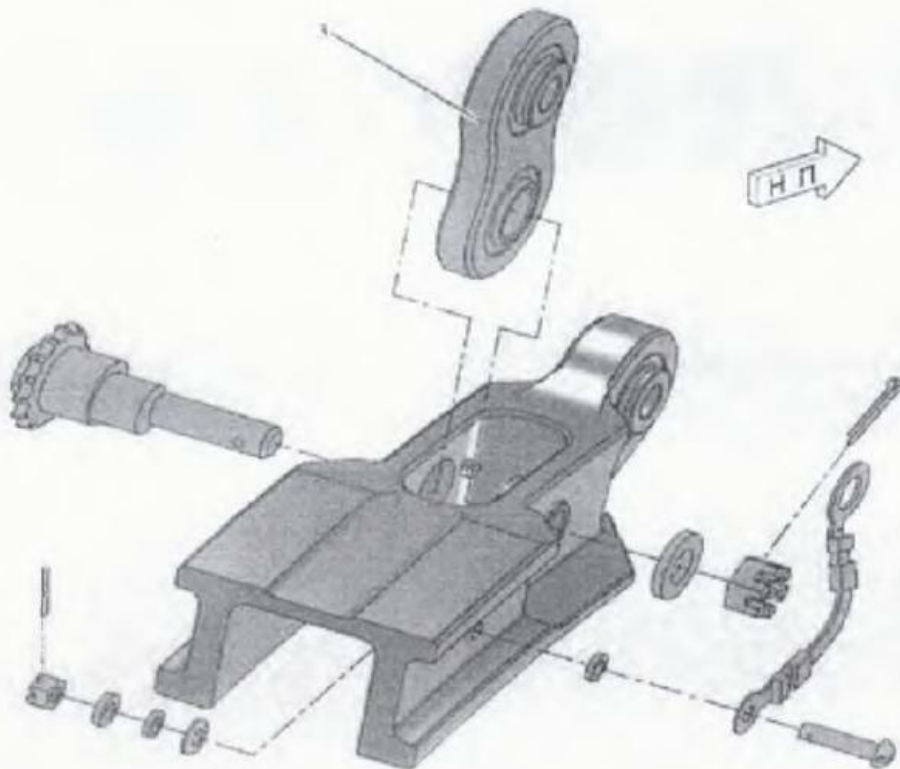


Рис.2

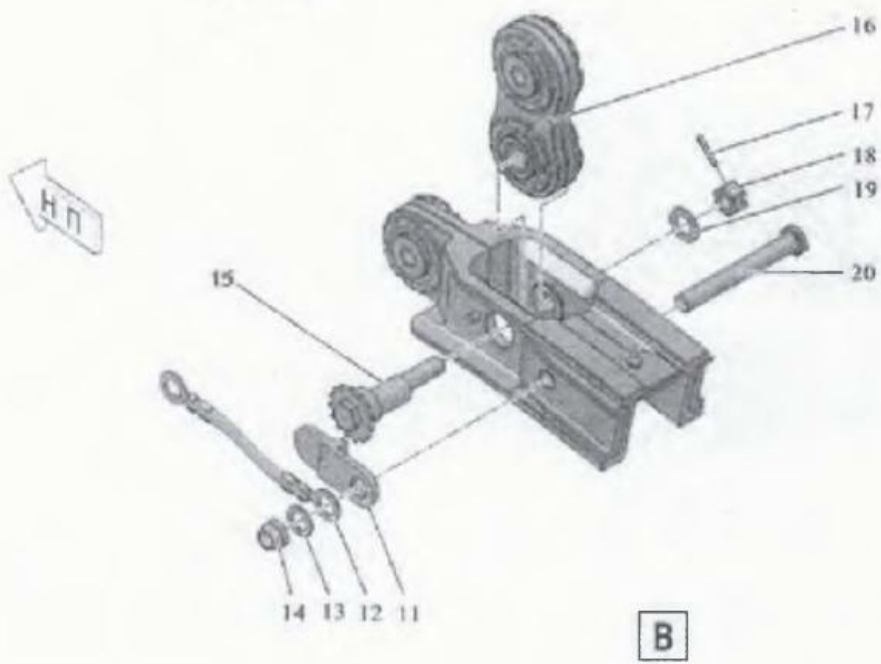
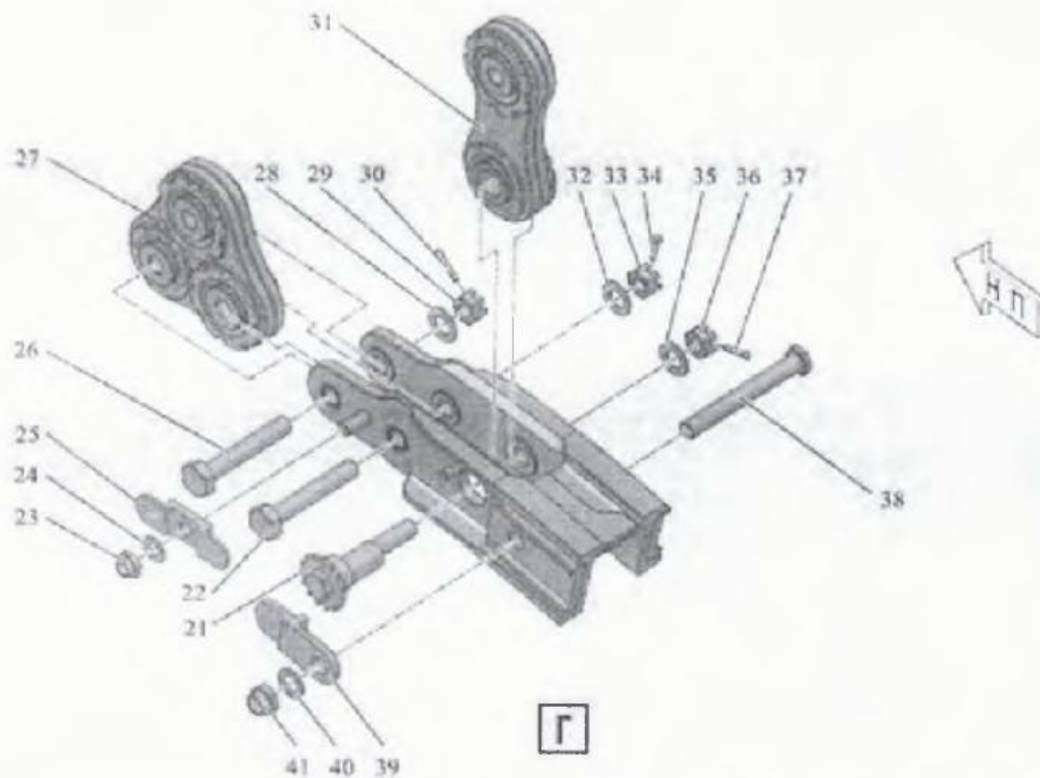


Рис.3

ПК_РРД_АММ_37_42_00_860_864_003_701_E

Лист согласования к документу № Исх-26148/03 от 06.08.2019

Инициатор согласования: Музыка В.С. Консультант

Согласование инициировано: 05.08.2019 17:49

ЛИСТ СОГЛАСОВАНИЯ

Тип согласования: **смешанное**

№	ФИО	Срок согласования	Результат согласования	Замечания/Комментарии
Тип согласования: последовательное				
1	Кудинов В.В.		Согласовано 05.08.2019 18:15	-
Тип согласования: последовательное				
2	Новгородов А.А.		Подписано 05.08.2019 23:47	-